

Lampen für Hand- und Arbeitsstellen-Scheinwerfer

DIN
49 837

Lamps for hand lanterns, special service spot lamps
Lampes pour les phares, à main et à chantier

Ersatz für Ausgabe 03.77

Für den Anwendungsbereich dieser Norm bestehen keine entsprechenden regionalen oder internationalen Normen.

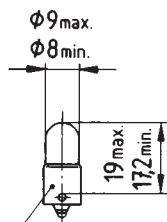
Maße in mm

1 Anwendungsbereich

Diese Norm gilt für Lampen, die zur Verwendung in Hand-Scheinwerfern nach DIN 14 642 und DIN 14 643 sowie Arbeitsstellen-Scheinwerfern nach DIN 14 644 bestimmt sind.

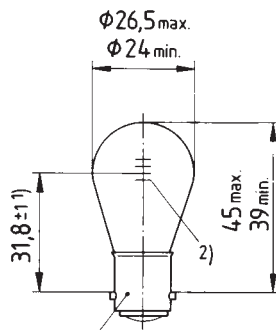
2 Maße, Bezeichnung

Nicht angegebene Einzelheiten sind zweckentsprechend zu wählen.



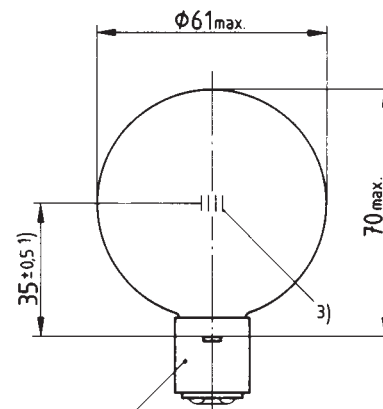
Socket BA 9s nach DIN 49715

Bild 1.



Socket BA 15d nach DIN 49720 Teil 1

Bild 2.



Socket DIN 49730 - BA 20d

Bild 3. 4)

Bezeichnung einer Lampe für Hand-Scheinwerfer für 4,8V Nennspannung und 1,5 W Nennleistungsaufnahme:

Lampe DIN 49 837 - 4,8 - 1,5

- 1) Lichtschwerpunktstand (siehe allgemeine Prüfbedingungen nach DIN 49 895).
- 2) Zulässige seitliche Abweichung der Leuchtkörpermitte von der Sockelachse in der Ebene der Stifte und senkrecht dazu 1 mm.
- 3) Zulässige seitliche Abweichung der Leuchtkörpermitte von der Sockelachse in der Ebene der Sockellappen und senkrecht dazu 0,5 mm.
- 4) Die Lampe ist nicht für Neukonstruktionen zu verwenden.

Fortsetzung Seite 2

Deutsche Elektrotechnische Kommission im DIN und VDE (DKE)
Normenausschuß Feuerwehrwesen (FNFW) im DIN Deutsches Institut für Normung e.V.
Normenausschuß Lichttechnik (FNL) im DIN